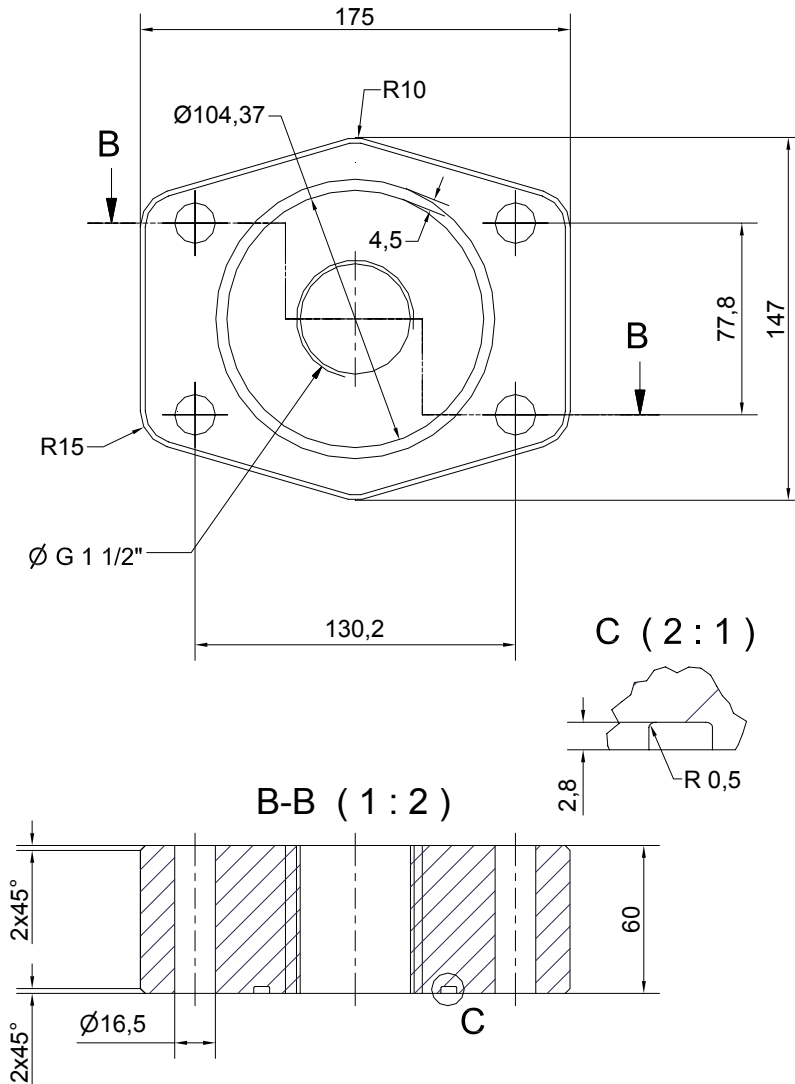


**Technische Daten:**

$p_{max}=210$  bar

Material: HYCUT 60 oder GGG40

O-Ring-Größe: 69,45x3,53 NBR70



Größe	Mass L [mm]	Mass B [mm]	Mass H [mm]	Gewicht kg	Artikel-Nummer
SAE 4" - G 1 1/2"	175	147	60	10,5	717448

Änderungen vorbehalten !